

Erkennen und löschen

Info für Lehrpersonen



Arbeitsauftrag	Die SuS lesen bebilderte Texte und lösen ein Kreuzworträtsel.
Ziel	<ul style="list-style-type: none">• Die SuS kennen die Funktionsweise von Brandmeldern und Sprinklern.• Sie verstehen, wie Feuerlöscher funktionieren und wann man welchen Typ Feuerlöscher braucht.
Material	<ul style="list-style-type: none">• Arbeitsblätter• Kreuzworträtsel• Lösung
Sozialform	Einzelarbeit
Zeit	30'

Zusätzliche Informationen:

- Feuerwehr zeigt vor, wie man einen Brand richtig löscht.

Erkennen und löschen

Arbeitsunterlagen



Brandmelder



Hat es bei euch in der Schule Brandmelder? Wo sind sie verteilt?

Hier ein Beispiel eines Brandmelders, wie er bei euch in der Schule installiert sein könnte: der „Acclimate“



Bisher mussten Kompromisse bei der Planung eines Brandmeldesystems und beim laufenden Betrieb eingegangen werden: Irgendwann wurde entschieden, wie empfindlich oder unempfindlich ein System arbeiten soll; allenfalls Tag-Nacht-Unterschiede waren über die Zentrale möglich. Doch der Melder war fest eingestellt. Der Acclimate-Melder stellt seine Empfindlichkeit ständig und sehr exakt auf wechselnde Bedingungen ein. Wird der überwachte Bereich menschenleer, erhöht der Melder selbständig seine Empfindlichkeit und kann frühzeitig und schnell reagieren, wird im Raum ein Fest gefeiert, geraucht und gekocht, senkt er die Alarmschwelle automatisch ab. Aber was ist mit gefürchteten Irritationen durch Zigarrenqualm, durch Dampf, durch eine anbrennende Toastbrotsscheibe? Wenn die vom Melder gemessenen Werte lange und intensiv genug vorhanden sind, wird er auslösen, denn das ist seine Aufgabe.

Er reagiert nicht auf den Eindruck des kurzen Moments, sondern auf mehrere Veränderungen seiner Umgebung im Ablauf einer Zeitphase. Im Ergebnis führt dies dazu, dass Täuschungsalarme extrem selten vorkommen.

Dieser Brandmelder ist sehr geeignet

- in Hotels
- Bürogebäuden
- Krankenhäusern
- Schulen und Universitäten
- Fabriken
- Einkaufszentren
- und vielen anderen Objekten mit wechselnden Nutzungs- und Umgebungsbedingungen.

Acclimate ist ein Mehrfachsensor-Brandmelder. Er benutzt zwei Verfahren, um entstehende Brandrisiken zu detektieren, nämlich das optische und das thermische, und er führt als dritte Komponente die Veränderung in der Zeit ein.

Erkennen und löschen

Arbeitsunterlagen



Sprinkler

Sprinkleranlagen sind selbsttätige Feuerlöschanlagen. Sie erkennen, melden und löschen ein ausbrechendes Feuer, bevor es sich zu einem unkontrollierbaren Grossbrand ausweiten kann.



Das Funktionsprinzip der Sprinkler ist ebenso unkompliziert wie sicher. Sie werden nach einem bestimmten Raster in ein Rohrleitungsnetz integriert, das die geschützten Bereiche in Deckenhöhe überzieht und fest montiert ist. Im Bereitschaftszustand ist der Sprinkler verschlossen. Wesentlicher Bestandteil der Abdichtung ist eine Glasampulle, die mit einer sich bei Brandhitze ausdehnenden Flüssigkeit gefüllt ist. Steigt die unmittelbare Umgebungstemperatur eines Sprinklers durch Brandeinwirkung um etwa 30 °C über den unter normalen Voraussetzungen zu erwartenden Höchstwert, zerspringt die ansonsten äusserst robuste Glasampulle. Dadurch strömt das unter Druck stehende Löschwasser aus der Rohrleitung in den Sprinkler, prallt auf den Sprühteller und wird von dort flächendeckend auf den Brand versprüht. Gleichzeitig werden durch den im Rohrleitungsnetz entstehenden Wasserfluss die angeschlossenen Alarmeinrichtungen ausgelöst. Ist das Feuer gelöscht, tauscht man die geöffneten Sprinkler gegen neue aus. Die Anlage ist wieder betriebsbereit.

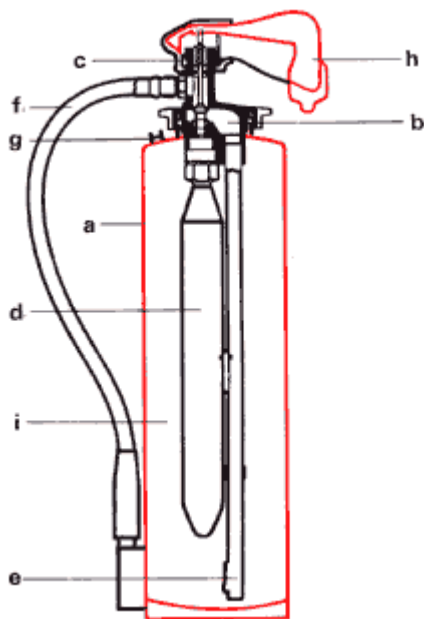
Erkennen und löschen

Arbeitsunterlagen



Feuerlöscher

Wie ist ein Feuerlöscher aufgebaut?



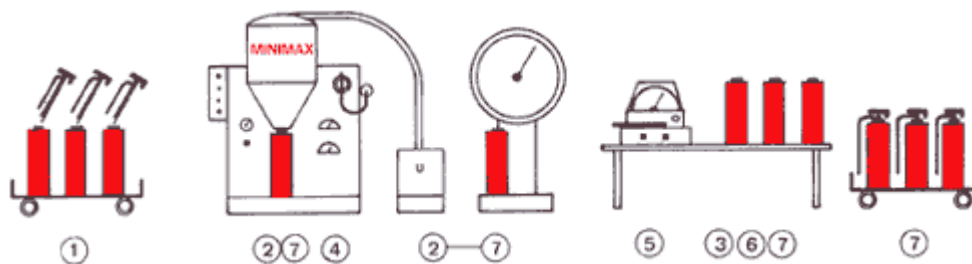
Beispiel

Pulverfeuerlöscher

- a) Behälter
- b) Verschlussring
- c) Armatur
- d) Druckgasflasche
- e) Steigrohr
- f) Schlauch
- g) Überdruckventil
- h) Sicherung
- i) Füllung

Wie wird ein an- oder aufgebrauchter Feuerlöscher kontrolliert und aufgefüllt?

1. Gerät komplett demontieren
2. Vorhandene Füllung absaugen und filtrieren
3. Behälter ausleuchten und reinigen
4. Armatur auf Funktion prüfen und mit säurefreiem Fett behandeln
5. Inhalt und Verschluss der Druckgasflasche prüfen
6. Beschädigte oder fehlende Dichtungen und Membranen ersetzen
7. Maschinell überwachte Füllung, Montage, Gesamtkontrolle und Plombierung des Gerätes



Erkennen und löschen

Arbeitsunterlagen



Löschmittel

Abhängig von der Art der brennbaren Stoffe sind die verschiedenen Arten der Brände in Klassen eingeteilt. Diese nennt man Brandklassen. Die Klassen werden in Grossbuchstaben angegeben.

Es ist wichtig, diese Klasseneinteilung zu kennen, weil auf den Handfeuerlöschern angegeben wird, für welche Brandklasse das Löschmittel geeignet ist.

<i>Klasse</i>	<i>Art der brennbaren Stoffe</i>	<i>Beispiele von Stoffen</i>	<i>Beispiele von Löschmitteln</i>
	Feststoff	Holz, Gummi, Baumwolle, Fischmehl, einige Kunststoffe	Wasser, spezielle Pulver
	Flüssigkeiten oder Öl, schmelzende Stoffe	Benzin, Teer, Alkohol, einige Kunststoffe	Puder, Schaum, CO ₂ , Halon, AFFF
	Gas	Butan, Acetylen	Pulver, CO ₂
	Metall oder mit Wasser reagierende Stoffe	Magnesium, Aluminium	spezielles Pulver, eventuell Küchensalz
Je nach Installationsmaterial, meist Brandklasse A oder B .	Elektrizität	Schaltschränke, Radargeräte, Computer	CO ₂ , Halon



Aufgabe: Bei welchem Brand nimmt man welches Löschmittel?

Erkennen und löschen

Arbeitsunterlagen



Einsatz von Handfeuerlöschern

Wie setze ich den Feuerlöscher richtig ein?



Flammen und Rauch behindern das Löschen,



stets mit dem Wind und von vorne nach hinten löschen.



Nicht sinnlos in die Flammen spritzen,



von unten nach oben löschen.



Bei Kleinbränden den Löscher nicht völlig entleeren,



mit kurzen Staubstößen löschen, Löschmittelreserve zurückbehalten.

Erkennen und löschen

Arbeitsunterlagen



Fortsetzung „Einsatz von Handfeuerlöschern“



Bei grösseren Bränden nicht allein löschen,

gemeinsam mit mehreren Feuerlöschern zugleich angreifen.



Brennt Öl oder Benzin in offenen Behältern, keinesfalls mit vollem Staubstrahl von oben bekämpfen,

Staubwolke sanft über das gesamte brennende Objekt legen.

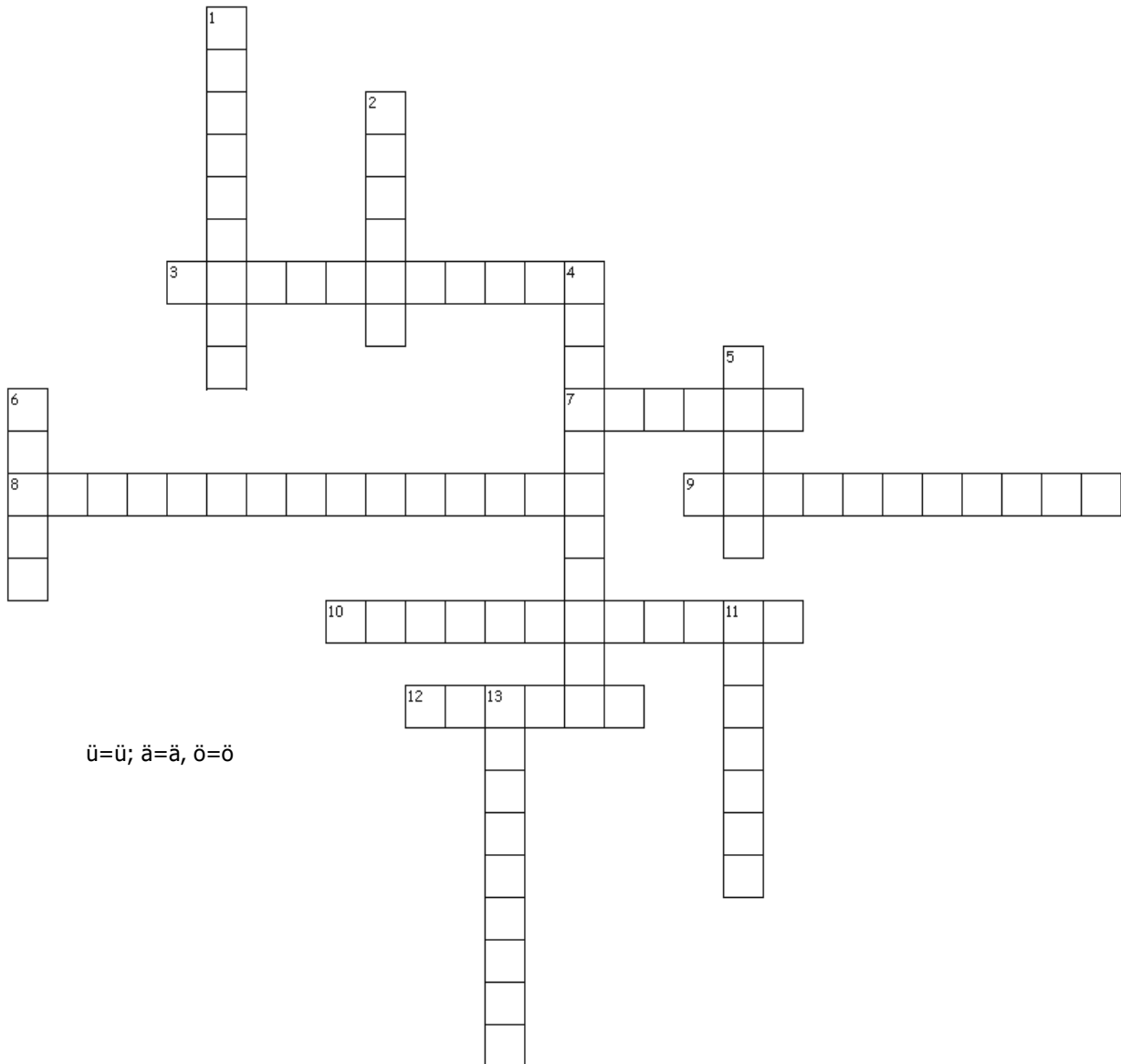


Eingesetzte Feuerlöscher, auch wenn nur ein Teil des Löschmittels verbraucht wurde, nicht mehr aufhängen,

Feuerlöschfirma benachrichtigen. Feuerlöscher sofort füllen lassen.



Brandbekämpfung



ü=ü; ä=ä, ö=ö

Waagrecht

3. Wie erkennt man, dass ein Feuerlöscher ungebraucht ist?
7. Wo werden Brandmelder installiert?
8. Bei guten Brandmeldern geht dies selten los.
9. Was dient als Schutz vor Grossbränden?
10. Wie nennt man die verschiedenen Arten von Bränden?
12. Es brennt Holz. Womit löschst du?

Senkrecht

1. Das solltest du mit angebrauchten Feuerlöschern tun.
2. Bei diesem Brand eine feine Staubwolke über den Brand legen.
4. Was zerspringt beim Sprinkler bei grosser Hitze?
5. Wenn die Sprinkler losgehen, geht auch dies los.
6. Von _____ nach oben löschen.
11. Nach einem Brand müssen die Sprinkler _____ werden.
13. Wie nennt man einen automatischen Feuerlöscher?

Erkennen und löschen

Arbeitsunterlagen



Übersicht Brandursachen im Haus



Ordne jede Nummer einem Bild zu!

1. Defekte Elektroinstallationen	7. Brandstiftung
2. Vergessene Kerzen	8. Brand in der Küche
3. Sprit in Rechaud	9. Gefahrenstoffe im Haushalt
4. Defekte elektrische Tischgeräte	10. Grillieren
5. Feuerwerk zu Festen	11. Trockene Adventskränze und Christbäume
6. Brandstiftung	12. Vergessene Kerzen



Erkennen und Löschen

Lösungen



Kreuzworträtsel

A crossword puzzle grid with the following words filled in:

- 1A: A U F F Ü L L
- 2B: E N Z
- 3: P L O M B I E R U N G
- 4: L A
- 5A: A
- 6U: U N
- 7S: C H U L E
- 8T: Ä U S C H U N G S A L A R M
- 9: B R A N D M E L D E R
- 10: B R A N D K L A S S E
- 11N: N
- 12W: W A S S E R
- 13S: S E R
- 14: P R I N K L E R
- 15: S E T Z T